

# 2000 Series IU2050 Single Input Module (SIM)

**ARITECH**

GB

N

S

DK

EST

LT

LV

GB

## Installation Instructions

### GENERAL DESCRIPTION

The IU2050 connects to a two-wire communication loop that carries both power and data between the Single Input Module (SIM) and control unit. A two-way communication link is established by voltage pulse code modulation (PCM) from the control unit and synchronous current pulsing from the device. The data format is described by the protocol. Each IU2050 address is programmable on site with the use of address dials and is therefore non-volatile, so power loss does not affect address storage. Each IU2050 responds to the control panel by executing commands, sending digitized information, and confirming local addresses. The information sent back is the status of the IU2050 contacts in a digitized format.

All actions of the IU2050 are controlled by the panel, allowing it to continually confirm the presence and functionality of all attached circuits. Furthermore, the IU2050's can be interrogated in any order.

N

## Installasjon

### GENERELL BESKRIVELSE

IU2050 kobler en to-leder kommunikasjonssløyfe med både krafttilførsel og data mellom en Single Input Module (SIM - inngangsmodule med én inngang) og en styreenhet. Det etableres en to-veis kommunikasjonslink basert på spenningsmodulasjon (PCM) fra styreenheten og synkron strømpulsing fra enheten. Dataformatet beskrives av protokollen. Hver IU2050 adresse er programmerbar på anlegget ved å benytte adressebryterne, og denne innstillingen forsvinner ikke selv om spenningen skulle forsvinne. Hver IU2050 svarer brannalarmsentralen ved å utføre kommandoer, sende digitalisert informasjon, og bekrefte lokale adresser. Informasjonen som sendes tilbake er status til kontaktene på IU2050 i digitalisert form.

Alle funksjonene til IU2050 overvåkes av sentralen, slik at denne kan bekrefte kontinuerlig tilstedeværelsen av og funksjonaliteten til de tilknyttede kursene. IU2050-er kan tilkobles i vilkårlig rekkefølge.

S

## Installationsinstruktioner

### GENERELL BESKRIVNING

IU2050 ansluts till en tvåtråds kom-slinga som både spänningsmatar och överför data till den enkla ingångsmodulen. En tvåvägs-kommunikation upprättas genom spänningspulsad kodmodulering (PCM) från centralapparaten och synkron strömpulsning från enheten. Dataformatet beskrivs av protokollet. Varje IU2050-adress är programmerbar på plats med vridomkopplare och är därför kvar vid ett spänningsavbrott. Varje IU2050 svarar på kommandon från centralapparaten, sänder digitaliserad information och bekräftar lokala adresser. Informationen som skickas tillbaka är i digitaliserat format, statusen på kontaktarna i IU2050.

Alla aktiviteter i IU2050 kontrolleras av centralapparaten, med kontinuerlig övervakning av lamberedskap och funktion på alla anslutna förbindningar. Därtill kan IU2050-enheter avrågas i vilken ordning som helst.

### INSTALLATION

Please refer to the wiring diagram (Figure 1) for the proper wiring of the IU2050 SIM.

- 1 Fire alarm control panel;
- 2 Black COM1;
- 3 Red COM2;
- 4 Yellow;
- 5 Orange;
- 6 Loop out

The wiring shown (N.O. switch) will detect open/fault on the circuit. The panel can be programmed such that the SIM will, instead, detect a short circuit (via a N.C. switch).

### SETTING THE ADDRESS

Use a screwdriver to adjust the two rotary switches on the unit (Figure 2). Set the left rotary switch (MSB: 0-12) for the 10's and 100's digit, and the right rotary switch (LSB) for the 0-9 digit. Do not set the address to either 0 or 129. This will not produce a response from the unit.

### INSTALLASJON

Se koblings skjemaet (figur 1) for riktig tilkobling av IU2050 SIM.

- 1 Brannalarmsentral;
- 2 Svart COM1;
- 3 Rød COM2;
- 4 Gul;
- 5 Oransje;
- 6 Sløyfe ut

Vist tilkobling (NO-bryter) detekterer brudd/feil på kursen. Sentralen kan programmeres slik at SIM i stedet detekterer kortslutning (via N.C.-bryter).

### INNSTILLING AV ADRESSE

Still de to roterende bryterne på enheten med en skrutrekker (figur 2). Still den venstre roterende bryteren (MSB: 0-12) for 10-ere og 100-verdier, og høyre roterende bryter (LSB) for 0-9. Ikke bruk adressene 0 eller 129. Disse adressene vil ikke gi noe svar fra enheten.

### INSTALLATION

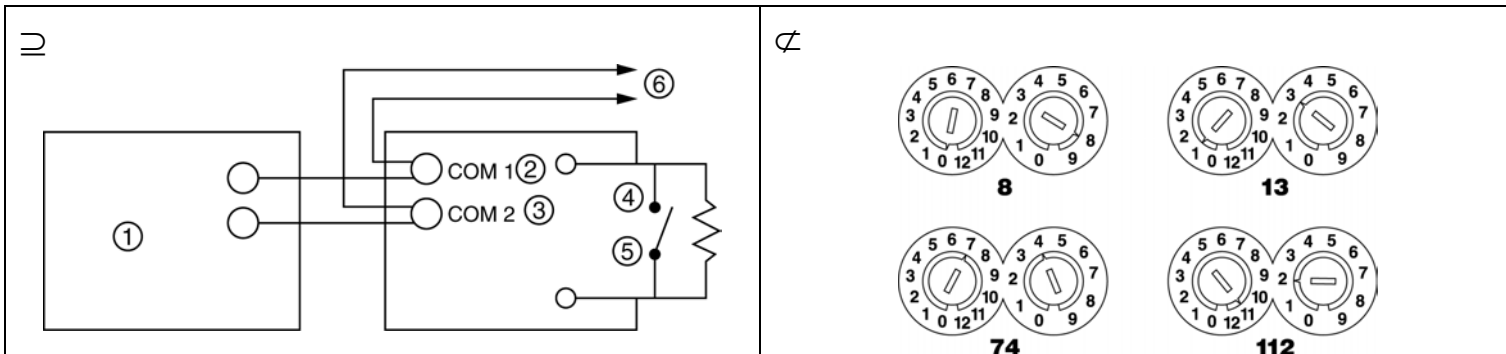
Se diagram (Figur 1) for kabeldraging anslutninger av IU2050 SIM.

- 1 Central apparat;
- 2 Svart COM1;
- 3 RÖD COM2;
- 4 Gul;
- 5 Orange;
- 6 Slinga ut

Kabeldraging visade (N.O. växla) kommer att upptäcka öppna/fel på krets. Centralen kan vara programmerad sådan att SIM kommer att, istället, upptäcka en kortslutning (via en N.C. växla).

### ADRESS PROGRAMMERING

Använd en skruvmejsel för att ställa in en detektors adress genom att vrida de två adressomkopplarna. Den vänstra omkopplaren kan vridas mellan 0 och 12 för tiotal (1=10, 11=110) och den högra kan vridas mellan 0 och 9 för ental. Använd inte adress 0 och 129 då dessa inte kommer att fungera..



[part number]